

"РОНСОН ГРУПП"

АЛЬБОМ ТЕХНИЧЕСКИХ РЕШЕНИЙ
Шифр Р-100-1-17-АТР

**Навесной фасадной системы "Ронсон-100"
с облицовкой плитами бетонными "КНАУФ АКВАПАНЕЛЬ®"
с финишной отделкой декоративным штукатурным слоем**

Альбом технических решений (АТР) является основанием для разработки рабочей документации на устройство и монтаж навесных вентилируемых фасадов с обязательным выполнением привязки технических решений к конкретным условиям строительства и обоснованием этих решений прочностными расчетами.

ВНИМАНИЕ! АТР не является документом прямого действия! В рабочих проектах не допускаются прямые ссылки на АТР без привязки к местным условиям!



Содержание

1. Спецификация элементов навесной фасадной системы "РОНСОН-100"
2. Типовые узлы с креплением плит бетонных "КНАУФ АКВАПАНЕЛЬ®" с финишной отделкой декоративным штукатурным слоем.



Пояснительная записка

АЛЬБОМ ТЕХНИЧЕСКИХ РЕШЕНИЙ навесной фасадной системы "Ронсон-100" шифр Р-100-1-17-АТР использовать совместно с АЛЬБОМОМ ТЕХНИЧЕСКИХ РЕШЕНИЙ шифр Р-К-1-17-АТР на устройство несущего каркаса навесных фасадных систем.

Система «РОНСОН-100» предназначена для облицовки фасадов плитами бетонными "КНАУФ АКВАПАНЕЛЬ®" с финишной отделкой декоративным штукатурным слоем.

1. Система является универсальной, что позволяет использовать её в широком диапазоне:

- Для строящихся и реконструируемых зданий с конструкцией наружных стен из кирпича, бетона и других материалов, обеспечивающих возможность надежного крепления каркаса системы по всей плоскости фасада.
- Для монолитно-каркасных зданий выполненных по энергосберегающей технологии, в которых стеновые проемы заполнены пенобетонными блоками, не позволяющими выполнить крепление каркаса непосредственно по блокам. В этом случае система «Ронсон-100» позволяет выполнить крепление каркаса системы только по межэтажным поясам железобетонных перекрытий.
- Для зданий и сооружений, выполненных из металлических профилей, при наличии на фасаде металлических горизонтальных или вертикальных прогонов. В этом случае крепление каркаса выполняется в металлические профили.

2. Монтаж фасадной системы начинается с опорного кронштейна.

При установке **полимерного анкера**, производить следующий порядок работ:

- просверлить отверстие требуемого диаметра на заданную глубину. В пустотелых материалах (пустотелый керамический кирпич и камень, ячеистый бетон, щелевые бетонные блоки) сверление производить без удара;
- очистить отверстие от шлама и пыли с помощью насоса и пистолета для продувки сжатым воздухом и щетки (ершика);
- установить анкер вручную или при помощи молотка в подготовленное отверстие на глубину, требуемую в соответствии с рабочей документацией;
- завернуть распорный элемент в полимерную гильзу до касания головкой шурупа бортика дюбеля.

При установке **металлического анкера**, производить следующий порядок работ:

- просверлить отверстие требуемого диаметра на проектную глубину;
- очистить отверстие от шлама и пыли с помощью насоса и пистолета для продувки сжатым воздухом и щетки (ершика);
- забить анкер молотком в подготовленное отверстие на требуемую глубину;
- динамометрическим ключом затянуть гайку до требуемого момента затяжки (величина момента затяжки анкера указывается производителем в сопроводительной технической документации);

Необходимо обеспечить плотное (без люфта) прижатие кронштейнов к строительному основанию.





3. При установке ползуна к опорному кронштейну требуется обеспечить усилие затяжки болтового соединения не менее 15 Нм. Контроль затяжки выполнять динамометрическим ключом.

Максимальная этажность зданий в соответствии с требованиями пожарной безопасности устанавливается в зависимости от степени огнестойкости и классов конструктивной пожарной опасности здания. Фасадная система «РОНСОН-100» применяется для зданий заданной высоты, но не более установленной действующими строительными нормами. При высоте зданий более 75м необходимо учитывать дополнительные требования, которые должны отражаться в специальных технических условиях на разработку конкретного высотного здания.



1. СПЕЦИФИКАЦИЯ ЭЛЕМЕНТОВ НАВЕСНОЙ ФАСАДНОЙ СИСТЕМЫ "РОНСОН-100"



Поз. №	Обозначение	Наименование	Эскиз	Производитель
КРЕПЕЖНЫЕ ЭЛЕМЕНТЫ				
1	ЗВН1	Заклепка вытяжная для крепления плит облицовки Ø4,8x21мм		Материал сердечника и тела заклепки: коррозионностойкая сталь
2	ЗВН2	Заклепка вытяжная для крепления каркаса Ø4,0x10мм		Производители: Bralo, Испания TC 2407-09
3	ЗВН4	Заклепка вытяжная для крепления плит облицовки Ø4,8x30мм		MMA Sti, Италия TC 2976-10
4	ЗВН5	Заклепка вытяжная для крепления каркаса Ø4,0x16мм		SRC Metal (Shanghai) Co., Ltd TC 3128-10
5	ЗВН6	Заклепка вытяжная для крепления откосов и отливов Ø3,0 x 8 мм		Shanghai FeiKeSi Maoding Co. Ltd, Китай TC 2977-10
6	ВСН1 ВСЦ1	Винты самосверлящие самонарезающие для крепления парапета к каркасу (кровельные) Ø 4,8x30 мм Ø 6,3x35 мм		
7	ВСН3	Винты самонарезающие для крепления оконных отливов Ø 4,2x25 мм Ø 4,2x32 мм Ø 4,2x35 мм		Ferrometal OY, Финляндия Virtuozo corporation, Тайвань Fastenets Products import & Export Corporation Tech-KREP
8	ВСЦ2	Винты самонарезающие для каркаса Ø 4,2x16 мм		Материал: оцинкованная сталь Производители: SUNNYBEAM TRADING CO, Тайвань Virtuozo corporation, Тайвань

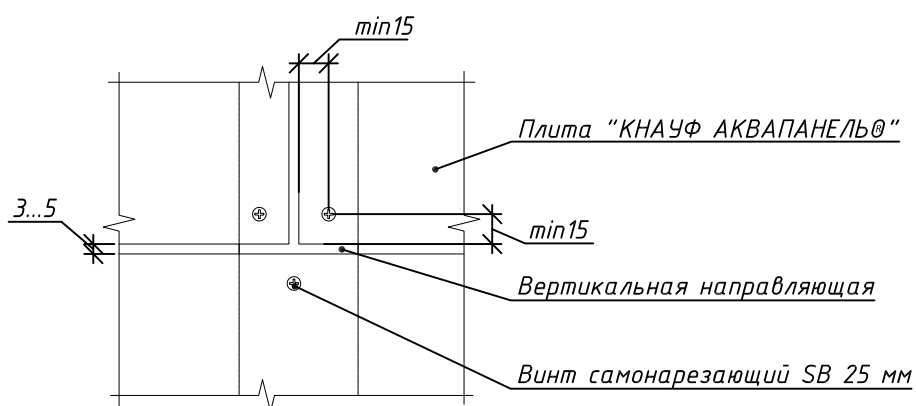
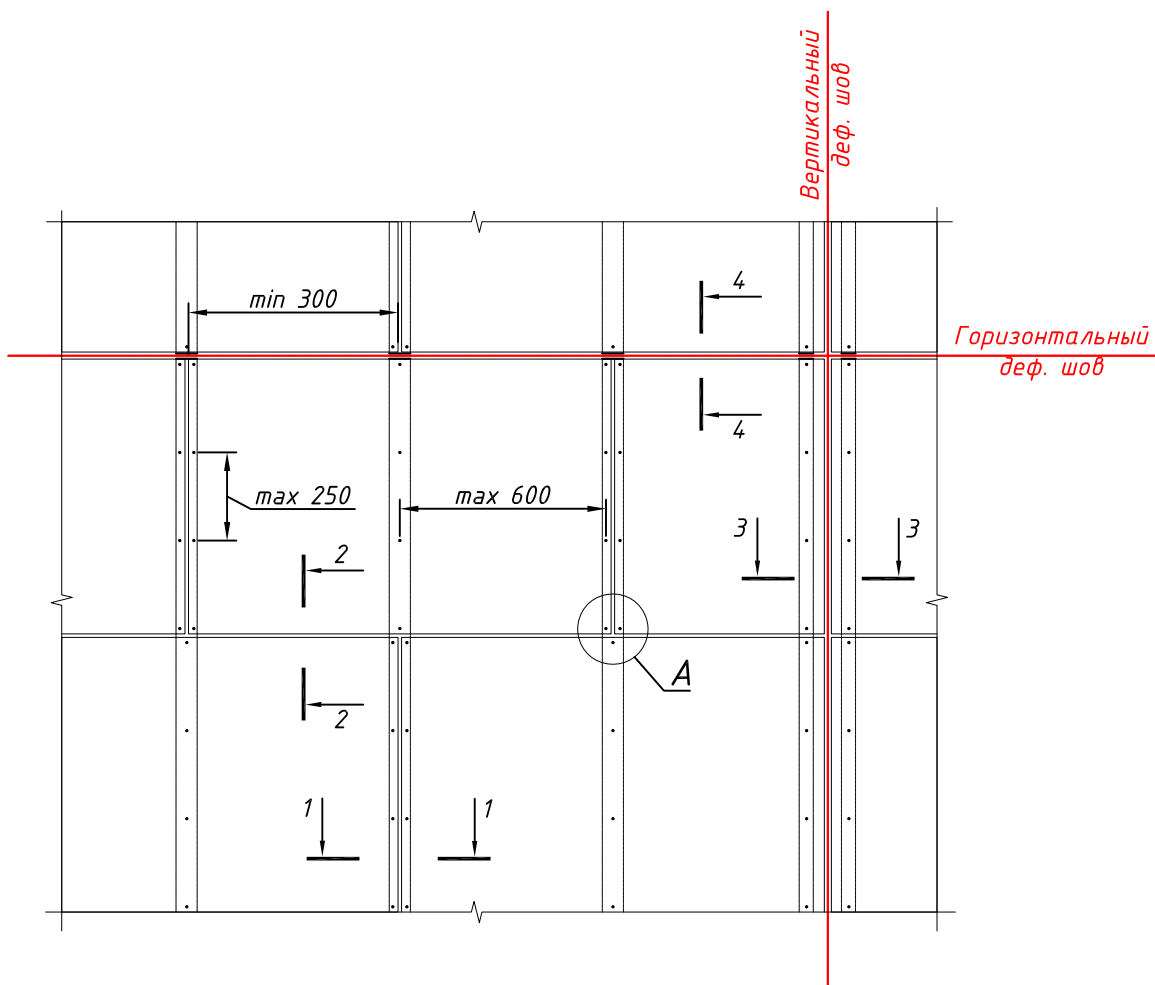
Примечание. Допускается применение крепежных элементов других производителей и марок, если на них имеются технические свидетельства, подтверждающие пригодность их для применения в вентилируемых фасадах.



2. ТИПОВЫЕ УЗЛЫ С КРЕПЛЕНИЕМ ПЛИТ БЕТОННЫХ
"КНАУФ АКВАПАНЕЛЬ®"
С ФИНИШНОЙ ОТДЕЛКОЙ ДЕКОРАТИВНЫМ
ШТУКАТУРНЫМ СЛОЕМ



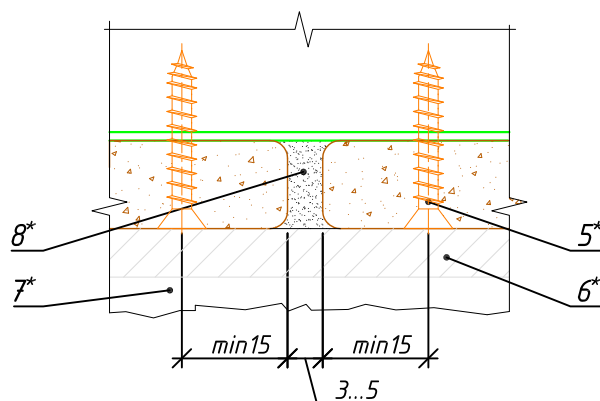
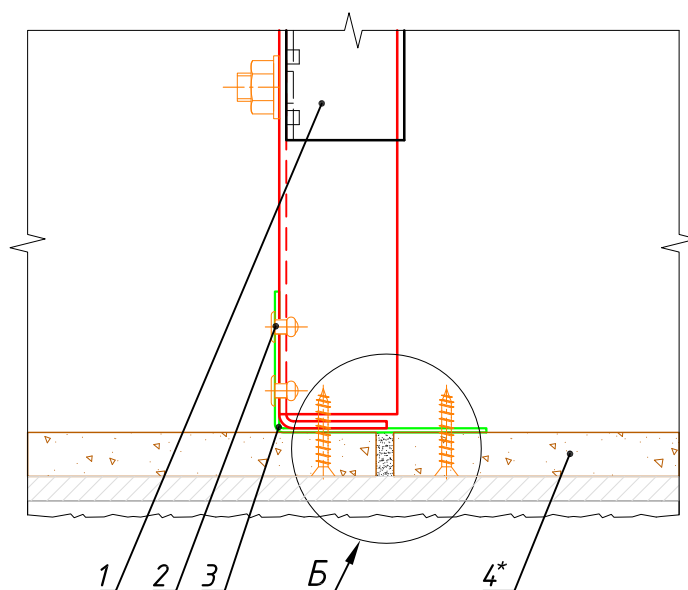
Схема крепления облицовочных плит "КНАУФ АКВАПАНЕЛЬ®"



1. Облицовочные плиты "КНАУФ АКВАПАНЕЛЬ®" устанавливаются со смещением стыков $\text{min } 300\text{ мм}$ с зазором между панелями $3...5\text{ мм}$.



Горизонтальный разрез



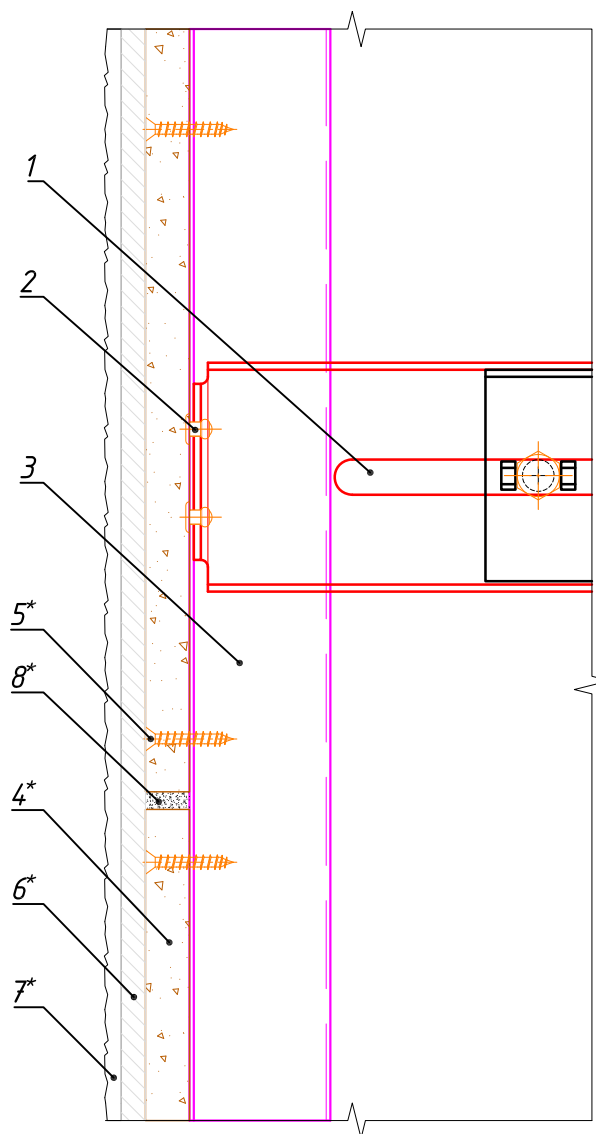
Спецификация элементов

Поз.№	Наименование	Поз.№	Наименование
1	Кронштейн (показан условно)	5*	Винт самонарезающий SB 25 мм
2	Заклёпка 4,0x10 (ЗВН2)	6*	Армированный базовый штукатурный слой
3	Направляющая вертикальная	7*	Декоративная штукатурка
4*	Плита "КНАУФ АКВАПАНЕЛЬ®"	8*	Шпаклёвка для швов с армирующей лентой

- * данные элементы поставляются производителем "КНАУФ АКВАПАНЕЛЬ®".
- При подборе вертикальных направляющих на стыке плит использовать профиль с шириной полки min 60мм.



Вертикальный разрез



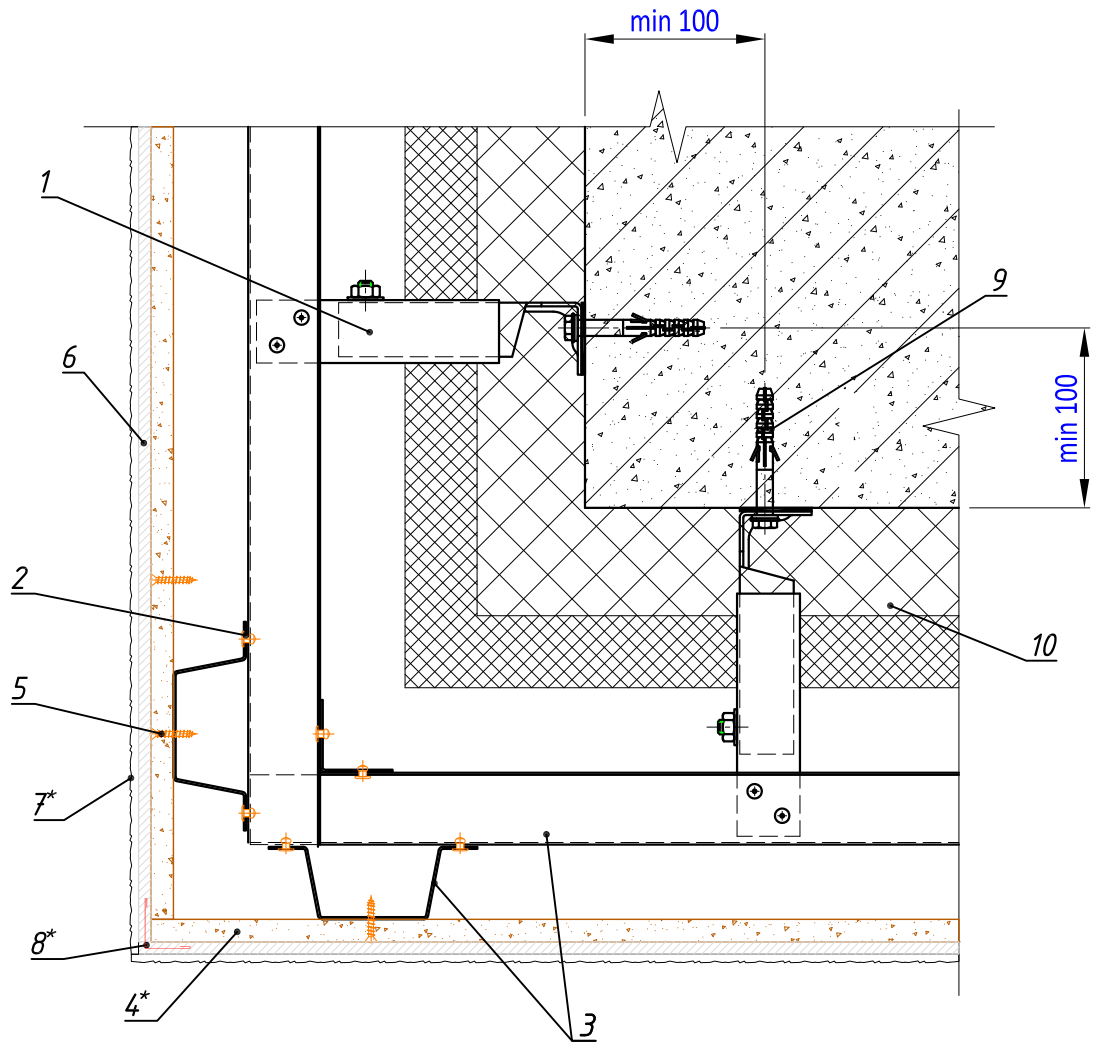
Спецификация элементов

Поз.№	Наименование	Поз.№	Наименование
1	Кронштейн (показан условно)	5*	Винт самонарезающий СВ 25 мм
2	Заклёпка 4,0x10 (ЗВН2)	6*	Армированный базовый штукатурный слой
3	Направляющая вертикальная	7*	Декоративная штукатурка
4*	Плита "КНАУФ АКВАПАНЕЛЬ®"	8*	Шпаклёвка для швов с армирующей лентой

1. * данные элементы поставляются производителем "КНАУФ АКВАПАНЕЛЬ®".



Угол внешний



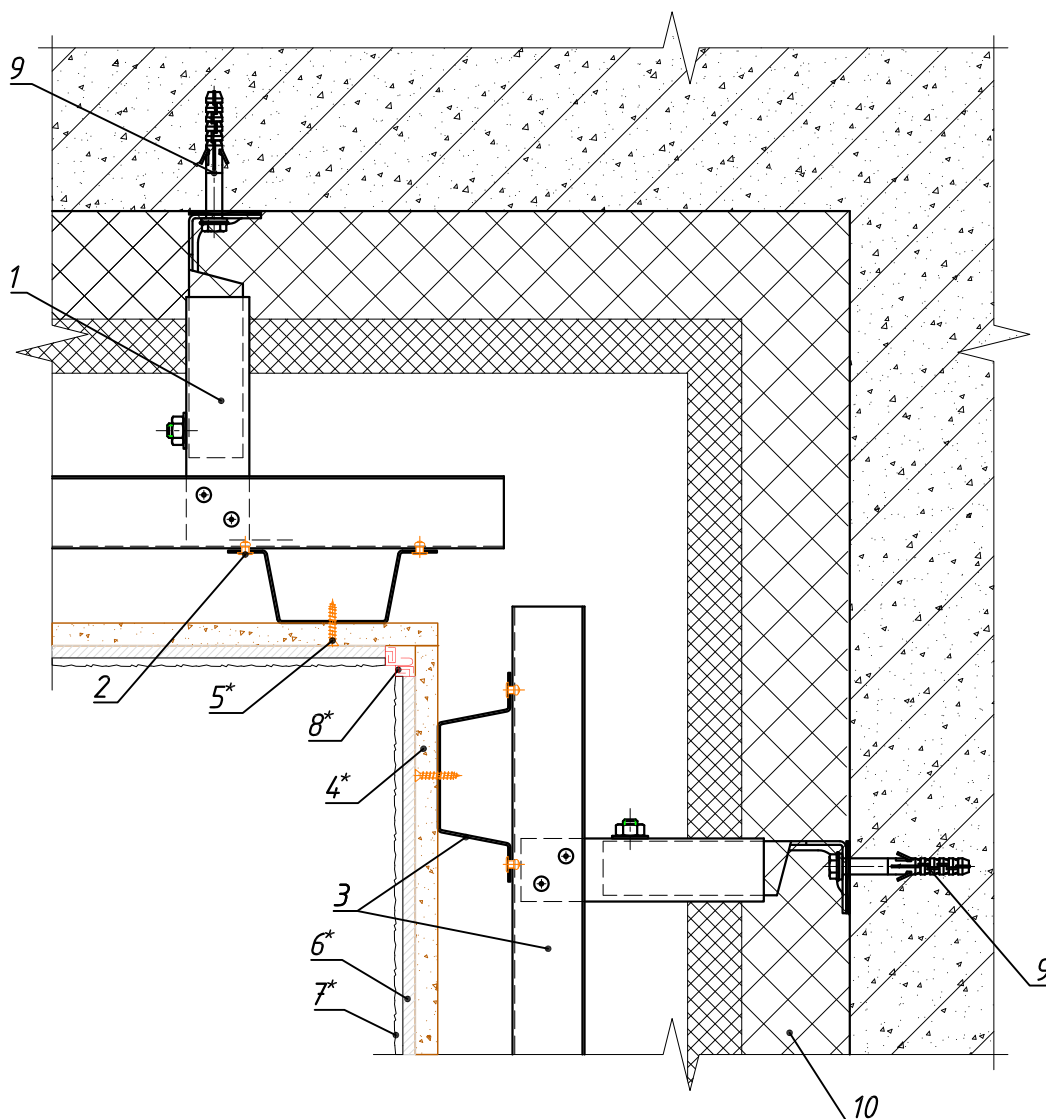
Спецификация элементов

Поз.№	Наименование	Поз.№	Наименование
1	Кронштейн (показан условно)	6*	Армированный базовый штукатурный слой
2	Заклёпка 4,0x10 (ЗВН2)	7*	Декоративная штукатурка
3	Направляющая	8*	Штукатурный профиль VWS
4*	Плита "КНАУФ АКВАПАНЕЛЬ®"	9	Дюбель фасадный
5*	Винт самонарезающий SB 25 мм	10	Утеплитель

1. * данные элементы поставляются производителем "КНАУФ АКВАПАНЕЛЬ®".



Угол внутренний



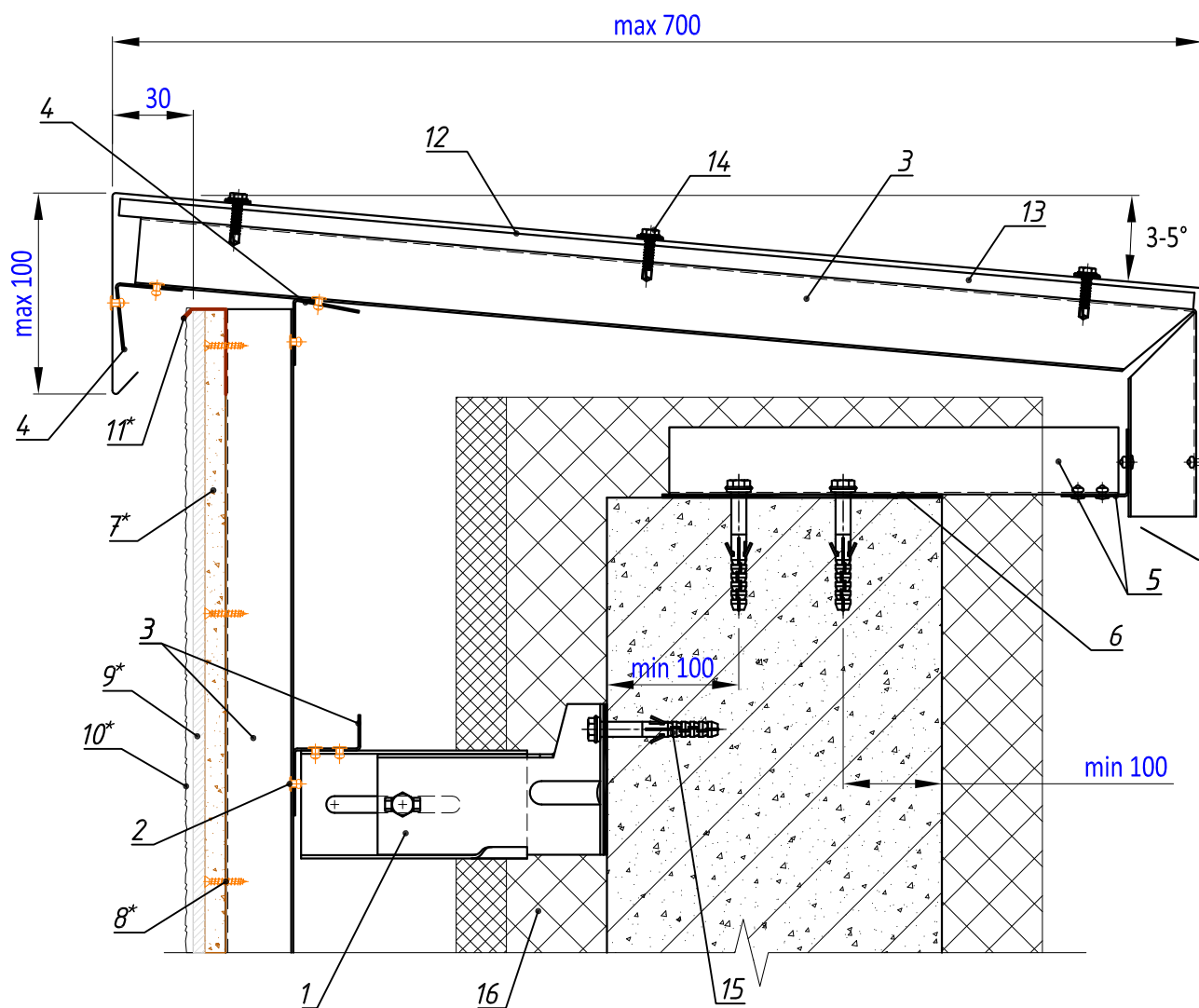
Спецификация элементов

Поз.№	Наименование	Поз.№	Наименование
1	Кронштейн (показан условно)	6*	Армированный базовый штукатурный слой
2	Заклёпка 4,0x10 (ЗВН2)	7*	Декоративная штукатурка
3	Направляющая	8*	Штукатурный профиль VWS
4*	Плита "КНАУФ АКВАПАНЕЛЬ®"	9	Дюбель фасадный
5*	Винт самонарезающий SB 25 мм	10	Утеплитель

1. * данные элементы поставляются производителем "КНАУФ АКВАПАНЕЛЬ®".



Устройство парапета



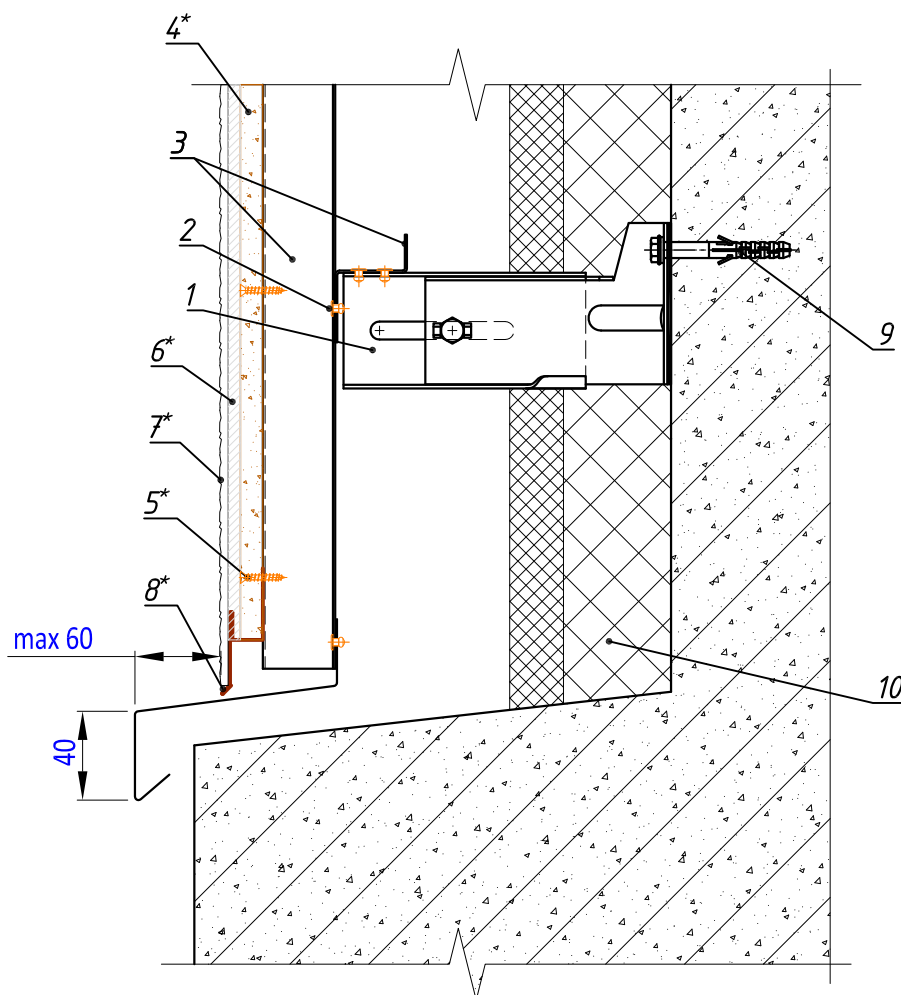
Спецификация элементов

Поз.№	Наименование	Поз.№	Наименование
1	Кронштейн (показан условно)	9*	Армированный базовый штукатурный слой
2	Заклёпка 4,0x10 (ЗВН2)	10*	Декоративная штукатурка
3	Направляющая	11*	Штукатурный профиль VWS
4	ПМ 40x40x1,2	12	Парапет (сталь оцинкованная окрашенная, t=0,5 мм)
5	УМ 40x40x1,2	13	ЦСП
6	Прокладка паронитовая	14	ВСЦ1/ВСН1
7*	Плита "КНАУФ АКВАПАНЕЛЬ®"	15	Дюбель фасадный
8*	Винт самонарезающий СВ 25 мм	16	Утеплитель

1. * данные элементы поставляются производителем "КНАУФ АКВАПАНЕЛЬ®".



Примыкание к цоколю



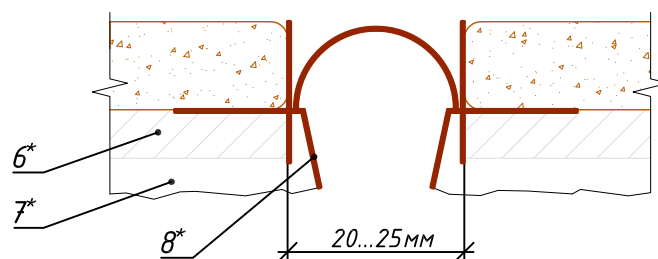
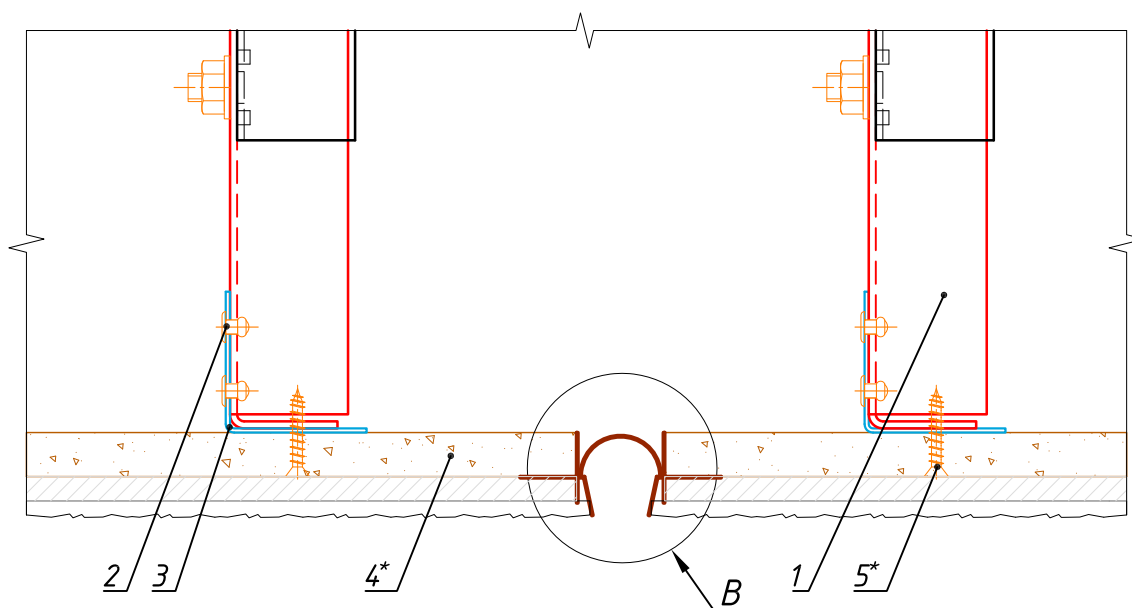
Спецификация элементов

Поз.№	Наименование	Поз.№	Наименование
1	Кронштейн (показан условно)	6*	Армированный базовый штукатурный слой
2	Заклёпка 4,0x10 (ЗВН2)	7*	Декоративная штукатурка
3	Направляющая	8*	Штукатурный профиль VWS
4*	Плита "КНАУФ АКВАПАНЕЛЬ®"	9	Дюбель фасадный
5*	Винт самонарезающий SB 25 мм	10	Утеплитель

1. * данные элементы поставляются производителем "КНАУФ АКВАПАНЕЛЬ®".



Устройство вертикального деформационного шва



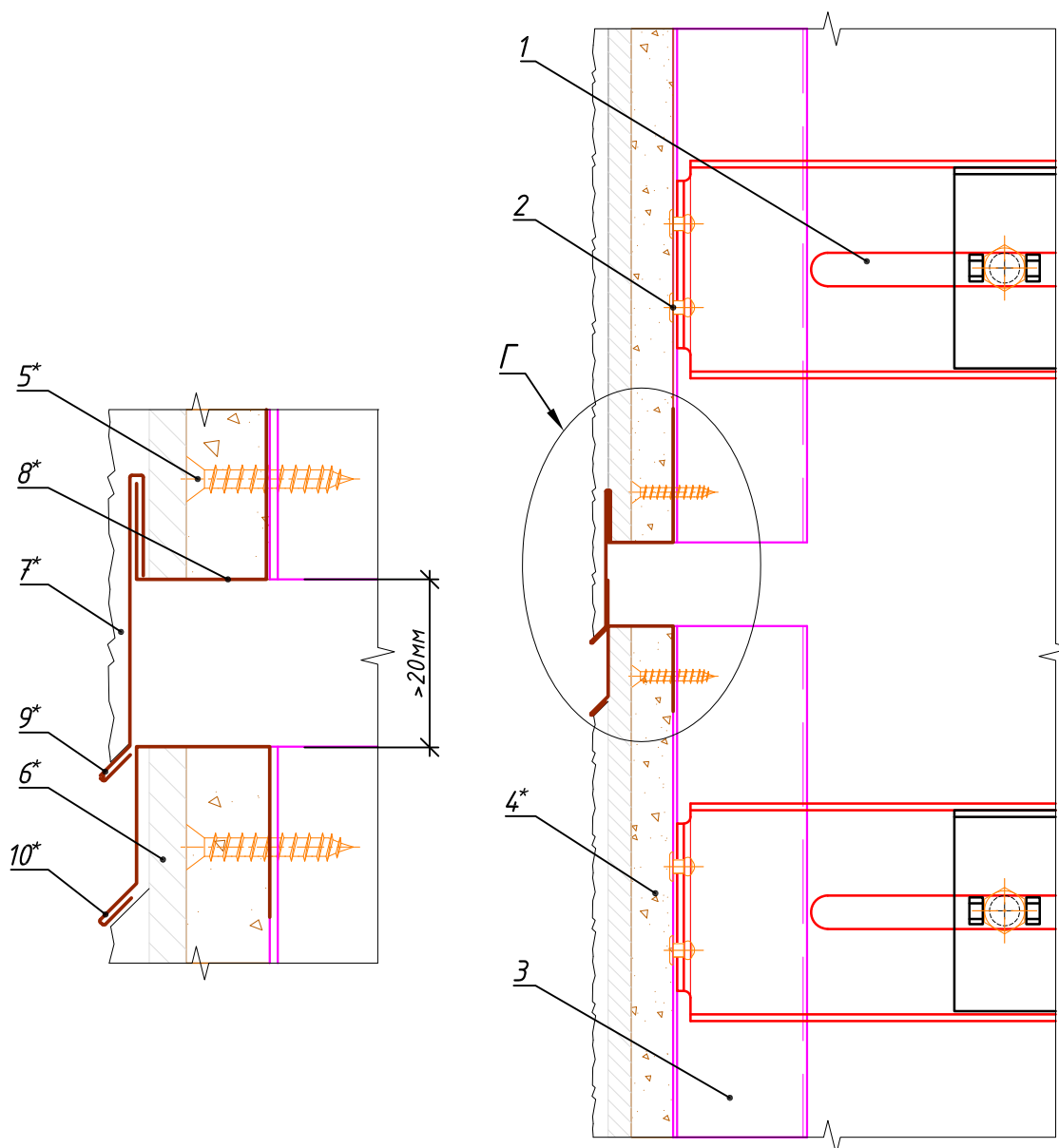
Спецификация элементов

Поз.№	Наименование	Поз.№	Наименование
1	Кронштейн (показан условно)	5*	Винт самонарезающий SB 25 мм
2	Заклёпка 4,0x10 (ЗВН2)	6*	Армированный базовый штукатурный слой
3	Направляющая вертикальная	7*	Декоративная штукатурка
4*	Плита "КНАУФ АКВАПАНЕЛЬ®"	8*	Штукатурный профиль VWS арт. 6327

1. * данные элементы поставляются производителем "КНАУФ АКВАПАНЕЛЬ®".



Устройство горизонтального деформационного шва



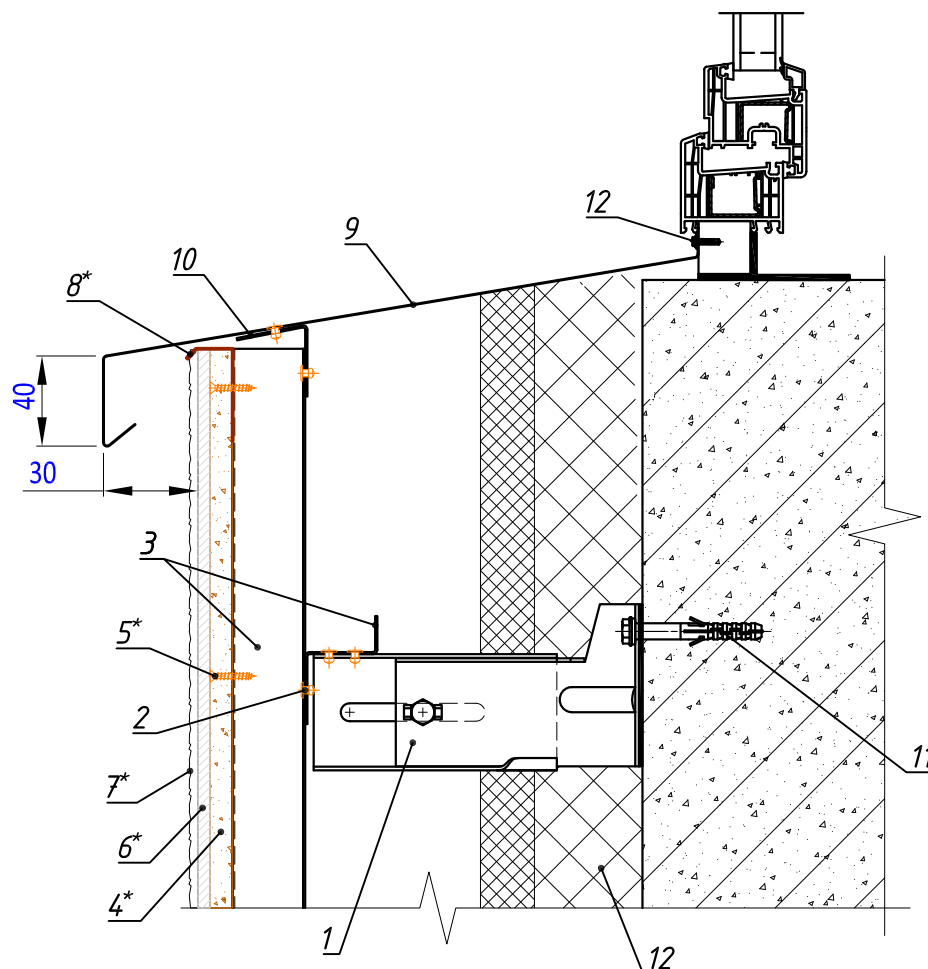
Спецификация элементов

Поз.№	Наименование	Поз.№	Наименование
1	Кронштейн (показан условно)	6*	Армированный базовый штукатурный слой
2	Заклёпка 4,0x10 (ЗВН2)	7*	Декоративная штукатурка
3	Направляющая вертикальная	8*	Штукатурный профиль VWS арт. 6010
4*	Плита "КНАУФ АКВАПАНЕЛЬ®"	9*	Штукатурный профиль VWS арт. 6013
5*	Винт самонарезающий SB 25 мм	10*	Штукатурный профиль VWS арт. 6014

1. * данные элементы поставляются производителем "КНАУФ АКВАПАНЕЛЬ®".



Устройство нижнего оконного обрамления



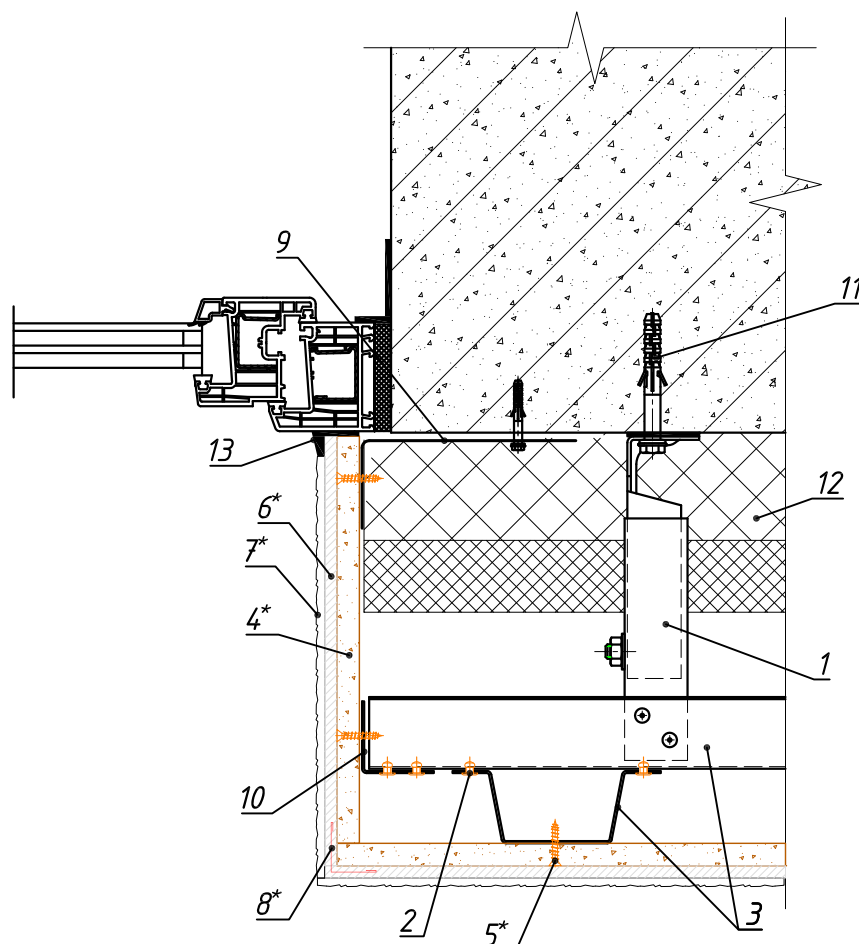
Спецификация элементов

Поз.№	Наименование	Поз.№	Наименование
1	Кронштейн (показан условно)	8*	Штукатурный профиль VWS
2	Заклёпка 4,0x10 (ЗВН2)	9	Парапет (сталь оцинкованная окрашенная, t=0,5 мм)
3	Направляющая	10	ПМ 40x40x1,2
4*	Плита "КНАУФ АКВАПАНЕЛЬ®"	11	Дюбель фасадный
5*	Винт самонарезающий SB 25 мм	12	Утеплитель
6*	Армированный базовый штукатурный слой	13	ВСЦЗ/ВСНЗ
7*	Декоративная штукатурка		

1. * данные элементы поставляются производителем "КНАУФ АКВАПАНЕЛЬ®".



Устройство бокового оконного обрамления



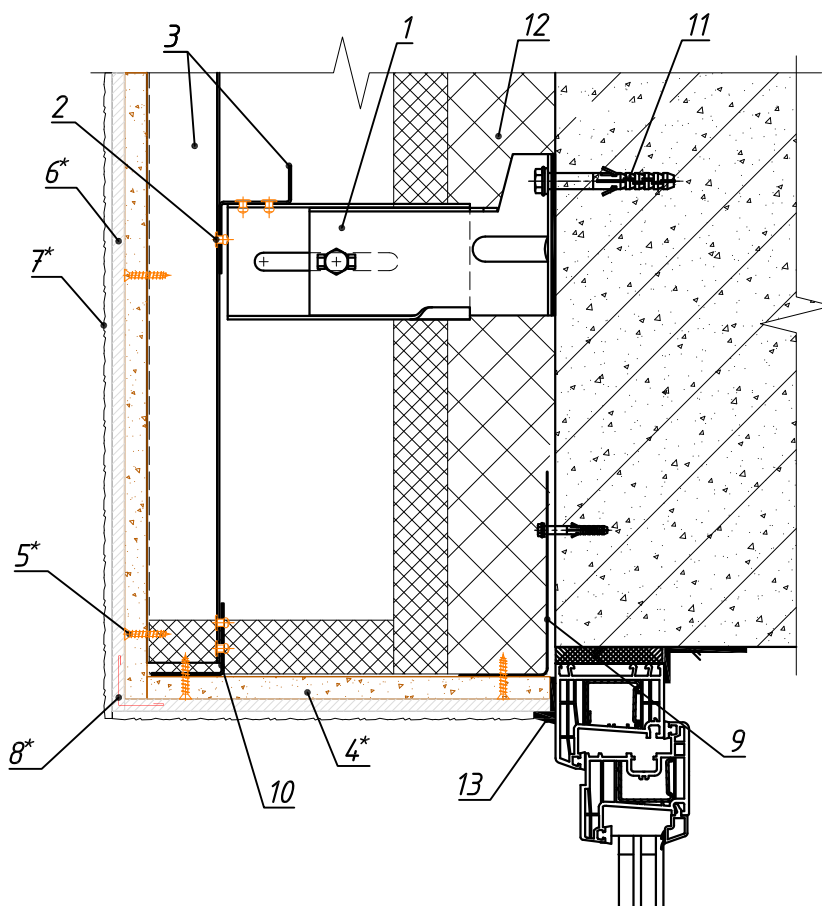
Спецификация элементов

Поз.№	Наименование	Поз.№	Наименование
1	Кронштейн (показан условно)	8*	Штукатурный профиль VWS
2	Заклёпка 4,0x10 (ЗВН2)	9	Отсечка противопожарная (сталь оцинкованная окрашенная, $t_{min} = 0,7$ мм)
3	Направляющая	10	УМ 40x40x1,2
4*	Плита "КНАУФ АКВАПАНЕЛЬ®"	11	Дюбель фасадный
5*	Винт самонарезающий SB 25 мм	12	Утеплитель
6*	Армированный базовый штукатурный слой	13	Полиуретановый герметик
7*	Декоративная штукатурка		

1. * данные элементы поставляются производителем "КНАУФ АКВАПАНЕЛЬ®".



Устройство верхнего оконного обрамления



Спецификация элементов

Поз.№	Наименование	Поз.№	Наименование
1	Кронштейн (показан условно)	8*	Штукатурный профиль VWS
2	Заклёпка 4,0x10 (ЗВН2)	9	Отсечка противопожарная (сталь оцинкованная окрашенная, $t_{min} = 0,7$ мм)
3	Направляющая	10	УМ 40x40x1,2
4*	Плита "КНАУФ АКВАПАНЕЛЬ®"	11	Дюбель фасадный
5*	Винт самонарезающий SB 25 мм	12	Утеплитель
6*	Армированный базовый штукатурный слой	13	Полууретановый герметик
7*	Декоративная штукатурка		

1. * данные элементы поставляются производителем "КНАУФ АКВАПАНЕЛЬ®".

